



Công ty TNHH Kỹ Thuật Tự Động Hưng Phú – HUNG PHÚ AUTOMATION
Địa chỉ: 28 Trần Hưng Đạo, Phường 10, Quận 5, Tp.HCM
Điện thoại: 08. 39507410 - 38597317
Hotline: 0942 982 231 – Website : <http://hungphu.com.vn>
Fax: 08. 38559431 - Email: webmaster@hungphu.com.vn

BIẾN TẦN LS

HƯỚNG DẪN CÀI ĐẶT BIẾN TẦN IE5

Hình ảnh sản phẩm và mã hàng



Biến tần LS dòng Starvert.....

Công suất(KW)
 001:0.1kW ~ 004:0.4kW

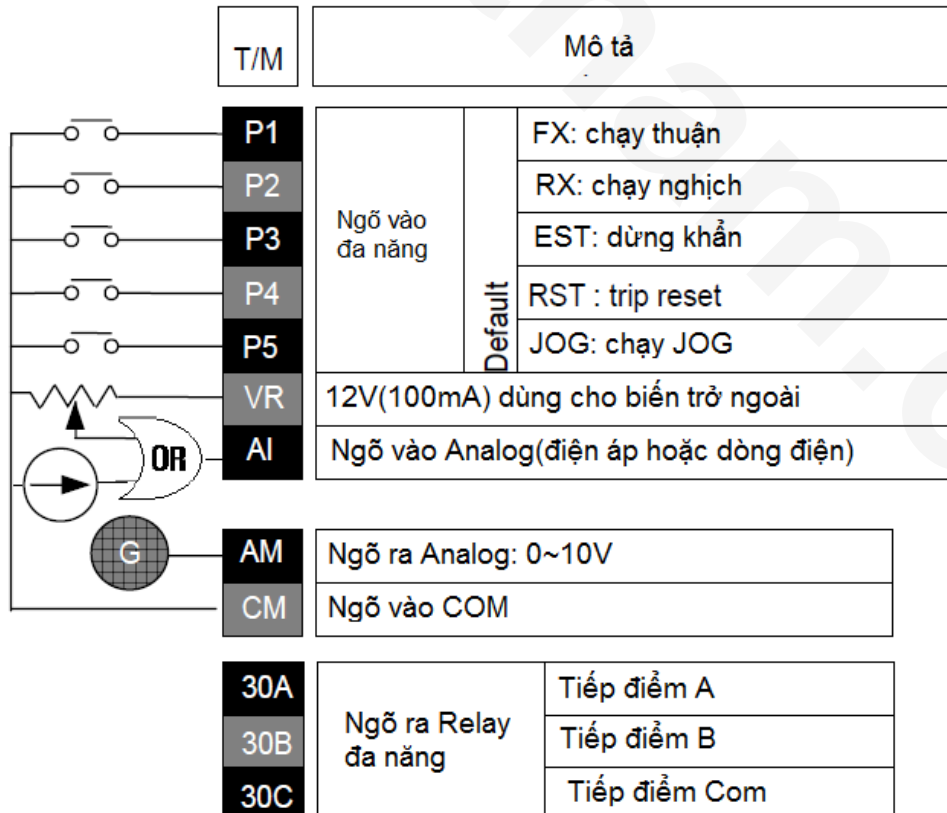
Biến tần IE5.....

Điện áp ngõ vào
 1: 1 pha 220V
 2: 3 pha 220V

Truyền thông:
 C: truyền thông RS485
 - : không hỗ trợ truyền thông

Sơ đồ nối dây

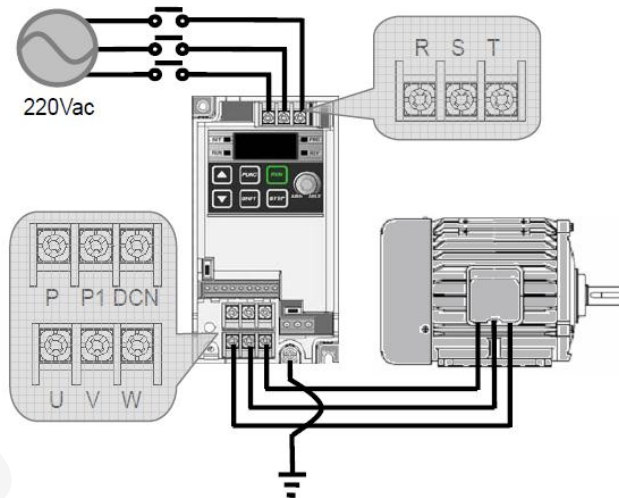
Sơ đồ tín hiệu điều khiển





Công ty TNHH Kỹ Thuật Tự Động Hưng Phú – HUNG PHU AUTOMATION
Địa chỉ: 28 Trần Tường Công, Phường 10, Quận 5, Tp.HCM
Điện thoại: 08. 39507410 - 38597317
Hotline: 0942 982 231 – Website : <http://hungphu.com.vn>
Fax: 08. 38559431 - Email: webmaster@hungphu.com.vn

Sơ đồ nối dây động lực



Nhóm thông số và cách thao tác

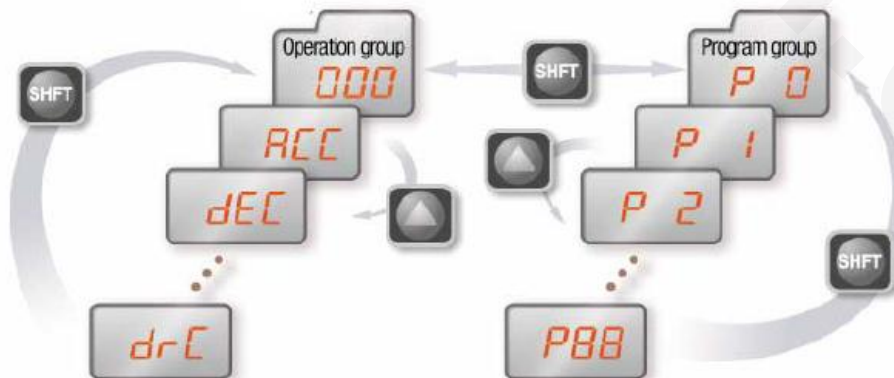
Các nhóm thông số



Nhóm thông số của IE5 gồm 2 nhóm sau

Tên nhóm	Mô tả
Nhóm vận hành	Các thông số cơ bản để vận hành như Tần số hoạt động, thời gian tăng tốc/giảm tốc v.v...
Nhóm chương trình	Thông số cho các chức năng khác

Địch chuyển giữa các thông số: Tại nhóm thông số chương trình hoặc vận hành nhấn nút SHIFT để chuyển nhóm, dùng phím \wedge và \vee để chuyển sang thông số khác.





Công ty TNHH Kỹ Thuật Tự Động Hưng Phú – HUNG PHU AUTOMATION

Địa chỉ: 28 Trần Hưng Đạo, Phường 10, Quận 5, Tp.HCM

Điện thoại: 08. 39507410 - 38597317

Hotline: 0942 982 231 – Website : <http://hungphu.com.vn>

Fax: 08. 38559431 - Email: webmaster@hungphu.com.vn

Ví dụ cài đặt vận hành cơ bản

Yêu cầu	Sơ đồ nối dây	Hoạt động
<p>Cài đặt biến tần IE5 vận hành với yêu cầu sau: Điều chỉnh tần số và Chạy/Dừng thông qua bàn phím trên biến tần.</p>		

Các bước thao tác như sau

STT	Hiện thị	Mô tả
1		<p>Tại màn hình đầu tiên khi mới cấp nguồn, nhấn nút FUNC</p>
2		<p>Số thứ hai sau dấu chấm sẽ sáng, nhấn nút SHIFT 3 lần</p>
3		<p>Nhấn nút UP(▲) 1 lần</p>
4		<p>Nhấn nút FUNC 1 lần để xác nhận</p>
5		<p>Tần số hoạt động mong muốn được cài đặt là 10Hz. Bật công tắc giữa chân P1(FX) và CM</p>
6		<p>Đèn FWD(chạy thuận) trên biến tần sẽ nhấp nháy và tần số tăng dần lên được hiển thị trên LED cho tới khi đạt được tần số mong muốn(10Hz) Để dừng, tắt công tắc giữa P1 và CM</p>
7		<p>Đèn FWD bắt đầu nhấp nháy và tần số giảm dần. Khi tần số đạt tới giá trị 0Hz, cả 2 đèn RUN và FWD sẽ tắt, tần số mong muốn(10hz) sẽ hiển thị trên LED</p>